

SL-908手推式燃气管道检测仪 使用说明书



海安迪斯凯瑞探测仪器有限公司
Haian Discory Detecting Instrument CO.,Ltd

目 录

前 言	(3)
一、产品概述	(4)
二、主要技术指标和特点	(5)
三、外型结构	(6)
1、前面板	(7)
2、侧面板	(7)
四、检测原理	(7)
五、仪器的操作方法	(7)
1、操作步骤	(7)
2、预热	(7)
3、调零	(8)
4、检漏	(8)
5、操作检查	(8)
6、充电要求	(9)
六、注意事项	(9)
仪器装箱单	(10)
检验证书	(11)
保修卡	(12)
售后服务承诺	(13)

前 言

非常感谢您选用 SL-908 手推式燃气管道检测仪，您能成为海安迪斯凯瑞探测仪器有限公司的用户，是我们莫大的荣幸。为了使您能尽快熟练地使用本仪器，我们随仪器配备了内容详细的操作手册。

本手册属于仪器重要的一部分，它能提供操作及安全指引，使用户可以正确使用及维护本仪器。在第一次使用仪器之前，请务必仔细阅读本手册的所有内容，以便您能了解本仪器的性能，并能充分运用其各项功能。在阅读本说明书后，请妥善保管，以备日后查阅。

本手册内容及规格在需要时我们会作适当修改，海安迪斯凯瑞探测仪器有限公司保留随时改进和革新仪器而不事先通知的权利，如果用户所购买的仪器与使用说明书上有所不同或有什么问题，可选择以下方式与我们联系。

- 1、 拨打公司售后服务专线：400-012-6866；
- 2、 发邮件至公司邮箱：postmaster@dscr.com.cn；
- 3、 登录公司网址查询：<http://www.dscr.com.cn>。

感谢您的合作！

一、产品概述

随着我国各地燃气管道的建设与完工，拉开了我国城市燃气管道发展的新篇章，各主要城市的能源结构发生了根本性转变，针对我国城市埋地燃气管道面临的主要问题：如埋地管道普遍存在焊接缺陷、防腐方法不一样，如有的管线采用了外防腐层加电法保护，而有的仅采用外防腐层隔离，另外防腐层的类型也存在极大的差异。

我公司的 SL-908 型手推式燃气管道检漏仪使用时不需要钻孔或挖开覆土，只需推着仪器在燃气管道上方行走，便可以直接在地面检测地下输气管道的气体泄漏情况和泄漏位置。该仪器采用优质高性能传感器和吸气泵，具有灵敏度高、可靠性好、响应速度快、稳定性高、操作简单等特点，是地下输气管道探漏最理想的仪器。仪器气路上采用了过滤装置，进一步减少了水气、尘土等的干扰，保证了检漏的可靠性。该仪器广泛应用于城镇燃气、石油、石化、油库、气站、油田等部门气体输配管道的安全检查以及管道维护和泄漏抢险等，是我国燃气行业必不可少的检漏设备。

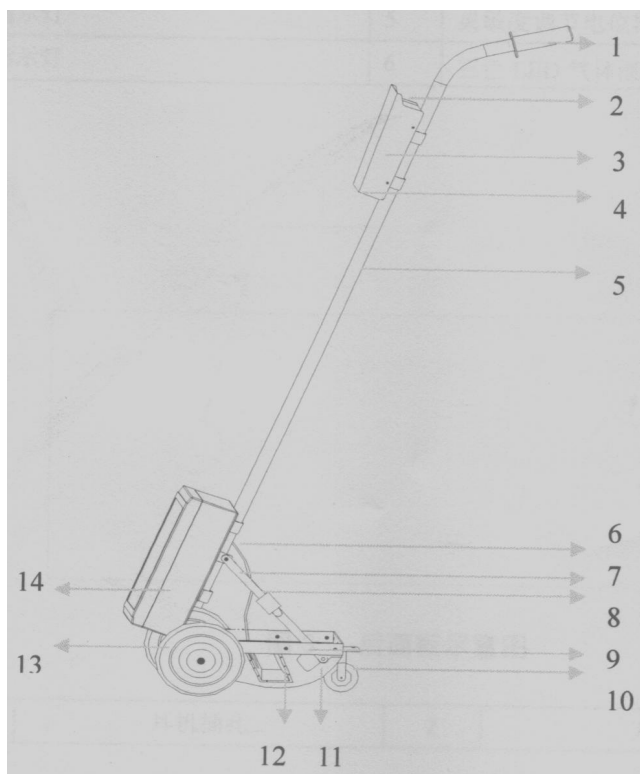
产品设计新颖，功能一体化。所有部件集中在手推车上，具有质量轻，操作简便的特点；采用了军品锂电池，快速智能充电，无需人工控制；采用大规格集成电路，LCD 显示，声音报警，电源欠压报警功能；选用进口传感器和进口气泵，具有抗干扰、耐低温和稳定性、灵敏度高，选择性好，无需钻孔，直接地面检测埋地管道的泄漏点；报警声音随气体浓度变化而变化，操作人员无需观察显示部分，提高了工作效率。

二、主要技术指标和特点

探测气体	A 型适用于天然气、液化石油气 B 型适用于人工煤气
灵敏度	在 0~1000ppm 时，优于 50ppm；1~100%LEL 时，优于 1%LEL
检测范围	0~1000ppm, 1~100%LEL（自动）
预热时间	10s
响应时间	<10s
音频指示	蜂鸣频率越高表明浓度越高
电池	9.6V 可充电锂离子电池
待机时间	>8h
充电时间	≦4h
尺寸重量	1100mm×230mm×230mm 6.7kg（含电池）
工作条件	温度：-10℃~60℃ 相对湿度：<95%（无结露）
环境风速	<2m/s
气体流量	1L/min

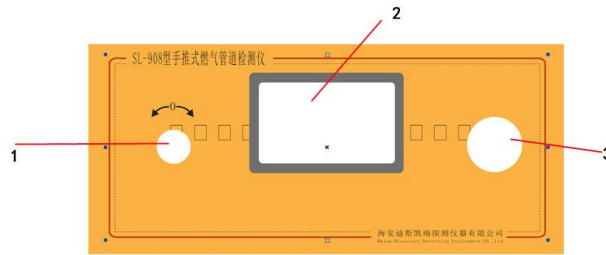
三、外型结构

1、主机结构



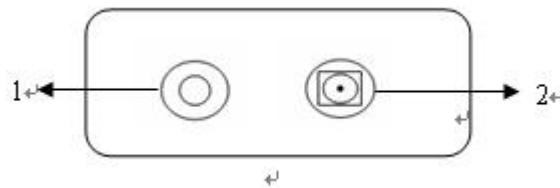
1	手柄	8	卡套
2	前面板	9	支架
3	显示机箱	10	万向轮
4	后面板	11	集气板
5	支杆	12	集气罩
6	导气管	13	导向轮
7	活动支撑杆	14	主机箱体

2、前面板



1	调零旋钮	2	显示窗口	3	开关
---	------	---	------	---	----

3、后面板



1	耳机	2	充电插孔
---	----	---	------

四、检测原理

当地下输气管道发生腐蚀性穿孔、断裂必然产生气体的微量泄漏，在地面沟井、下水道等处缓慢扩散。检漏仪将含有可燃气体的空气，通过气泵送到传感器，检测元件的阻值会随气体浓度迅速变化（其阻值变化的大小跟气体的浓度成正比），同时输出电压信号，经电路放大，单片机处理后送到显示部分，并产生随浓度变化的报警信号。

五、操作使用方法

1、操作步骤

打开电源 → 预热 → 调零 → 开始检漏

2、预热

按下主机电源开关按钮，即打开主机电源。伴随一声短促蜂鸣提示，液晶屏显示倒计时，提示仪器运行在预热状态；10秒钟预热完

毕后，本机发出一声蜂鸣，进入工作状态。

3、调零

将本机置于洁净空气中，调节调零旋钮，使液晶显示屏数值显示在（0-20）ppm 以内，完成调零。



正常检测时保持读数在
0~20ppm 之间

4、检漏

检测泄漏气体时，沿着要检测的管线，以 0.15m/s 的步行速度由近及远逐级检测。在检测过程中，窗口动态显示被测环境中可燃性气体浓度相对值。若机器检测到被测气体，本机会发出蜂鸣报警，显示值随着泄漏气体浓度的增加依次增加，提醒采取安全措施，避免事故的发生。

若浓度超出检测范围，延时十秒后，浓度没有下降，显示 high 和 F-3，蜂鸣器直响，发出高浓度报警，1 分钟后系统循环检测。

通常情况下，在漏气点 1m 为半径的范围内，仪器显示会有变化，此时可将仪器离开漏气点，使其自然恢复，然后再进入反应区域，仪器与初次的显示同样强烈，重复多次，如效果相同，则可确定该点为泄漏点。在检漏过程中，应注意环境的温度、湿度以及污物、杂气的干扰。这些会产生短暂的反应，但幅度很小，时有时无，相当不稳定。

在检漏结束后把仪器放于洁净的空气中工作几分钟，以便清除集气装置的残余气体。

5、操作检查

仪器应经常用充好的标样气体的气室进行校验，使其保持较高的灵敏度和稳定性。如果校验无变化，表明传感器老化或失效，应及时更

换。

传感器安装位置如下图所示：



当气路发生堵塞时，延时 5 秒后，堵塞如果没有解除，保护电路会将电磁泵关闭，显示 F—1，蜂鸣器直响。30 秒后电磁泵会自动打开，系统循环检测。请关闭电源检查气路的连接是否有异物堵塞。

传感器故障时，显示 Flaut 和 F—2，蜂鸣器直响，此时请关闭电源更换传感器。

6、充电要求

检漏仪器内的锂离子电池，电压不得低于规定电压 7.2V，否则影响稳定性。当前面板的显示 F—4 和 Battery 标志闪烁、蜂鸣器直响的时候，应及时关闭本机，将专用的充电器插入后面板的插孔充电。主机充电时，充电器亮红灯，充足电后，充电器亮绿灯。

六、注意事项

- 1、本机需在无腐蚀性气体、油烟、尘埃并防雨的场所使用，防止从高处跌落或受剧烈震动；
- 2、勿使本机经常接触高浓度气体，否则会缩短传感器工作寿命；甚至损坏传感器。
- 3、若机器长时间出现无反应现象，请关闭电源重新启动；
- 4、仪器使用期间要经常清理，更换滤纸，以保证气路的通畅。如发现滤纸破损，不应继续使用以免造成气路堵塞；
- 5、为保证测量精度，本机应定期进行标定，一般半年校准一次；
- 6、正常工作环境下检测，传感器工作寿命两年以上；
- 7、任何超出本说明书叙述以外的应用或使用故障请联络海安迪斯凯瑞探测仪器寻求解决。

仪器装箱单

装箱日期： 年 月 日

序号	品名	仪器编号	单位	数量	仪器图片
1	主机		台	1	
2	9.6V 充电器		只	1	
3	滤纸		张	2	
4	随机 文件		套	1	含说明书 合格证

主管人：

装箱人：

核对人：

检 验 证 书

海仪（字）第 号

制 造 商：海安迪斯凯瑞探测仪器有限公司

产品名称：手推式燃气管道检测仪

规格型号：

出厂编号：

检验结论：

主 管：

检 验：

核 验：

检验日期： 年 月 日

有效期：一年

产 品 保 修 卡

填卡日期 年 月 日

产品名称	手推式燃气管道检测仪	购货日期	
型 号		出厂编号	
购货单位		用户姓名	
联系电话		手 机	
联系地址		邮 编	

维 修 记 录

送修次数	1	2	3
故障现象			
处理情况			
维修日期			
维修人员			

保修卡说明：

- 1、 保修期限：自出售之日起一年。
- 2、 保修条件：用户在完全按照说明书规定下操作并保管仪器，在保修期内因质量问题而出现故障，用户凭保修卡或有效发票给予保修。
- 3、 下列情况实行有偿维修：（1）不能出示保修卡或有效发票的。
 - （2）用户自行拆卸、维修、改装仪器而引起的仪器故障。
 - （3）仪器因保管不当引起的故障。
 - （4）用户因人为损坏、操作不当或不可抗拒之自然灾害造成的故障。
 - （5）超过保修期限一年的仪器故障。
- 四、用户应妥善保存好本卡，遗失不补，本卡不得涂改。
- 五、盖有本厂保修专用章的保修卡方有效，在仪器需要维修时，凭此卡和检验证书维修。

售后服务承诺

尊敬的客户：

非常感谢您选用我公司的产品，我公司以质量为生命，以信誉求发展，以服务为宗旨，是我们的发展准则。

我们的承诺

- 1、我公司所有生产流程均严格执行 ISO9001 国际质量标准体系，完全符合企业标准；
- 2、24 小时电话专线服务，我公司随时会向广大客户提供最新信息和技术资料；
- 3、我公司可派专业技术人员为购买仪器的用户进行免费操作指导和技术培训；
- 4、我公司承诺：自购买仪器之日起，保修一年，终身维护；
- 5、对用户长期提供优质的技术支持，对用户随时优惠供应相关的零配件；
- 6、及时跟踪服务，定期调研市场，听取反馈意见和建议，并随即改进调整；
- 7、网上受理，在线释疑，专家指导；

售后服务项目

- 1、24 小时技术服务热线（技术服务电话：400-012-6866）

当售后服务人员接到故障、报修电话后，会立即安排工程师回电话，对故障进行初步判断，如无需现场解决，将通过电话等方式在 4 小时予以解决。

如果需要现场解决，可联系技术工程师赶往现场。省会城市在 24 小时内解决，其他城市 48-72 小时内解决。

如果发生硬件故障，可安排技术工程师携带备件赶往现场，保证在 2 个工作日内为客户解决问题。

- 2、电子邮件回复服务（电子邮箱：postmaster@dscr.com.cn）

向用户提供基于电子邮件方式的技术支持服务，用户求助电子邮件的响应时间为 12 小时。

- 3、网站服务（公司网址：www.dscr.com.cn）

向客户提供产品技术介绍

- 4、传真回复服务（公司传真：0513-88931551）

向用户提供基于传真方式的技术支持服务，用户使用传真方式进行技术交流求助，响应时间为 4 小时。

- 5、紧急现场服务

发生紧急事件或别的支持方法无法解决的事件，我们提供现场服务，在第一时间到达客户现场。

版权所有 翻印必究

引领行业风向标
打造国际化品牌

地址：江苏省海安市高新区谭港路 159 号

电话：+86-513-88931553 88931552

传真：+86-513-88931551

网址：Http: //www.dscr.com.cn

邮编：226600